

Bornes con tecnología de conexión brida-tornillo

Elevada seguridad de contacto para todas las funciones eléctricas habituales

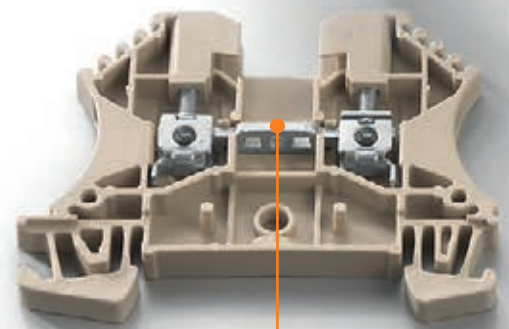
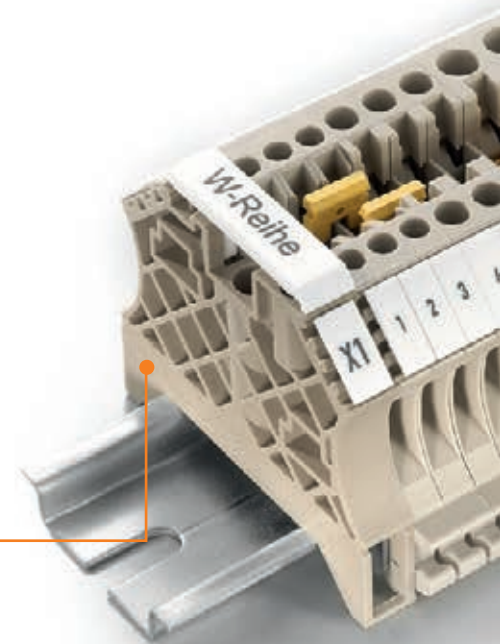
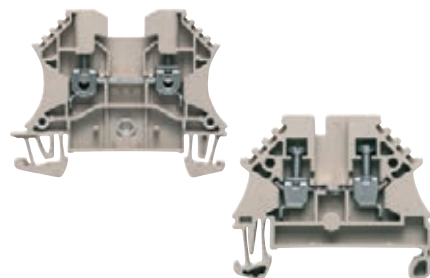
Cuando se trata de conseguir la perfección funcional, los bornes de conexión por brida-tornillo de la serie W de Weidmüller son, desde hace años, la referencia por excelencia en el mercado.

La serie W ofrece soluciones para conductores con secciones de entre 0,05 y 300 mm². Las conexiones transversales se pueden insertar (ZQV) o atornillar (WQV) a un borne. La combinación de múltiples ventajas sigue sin ser superada en la actualidad y sitúa la serie W en el indiscutible puesto número uno del mercado.

El principio de construcción patentado de la conexión por brida-tornillo de Weidmüller permite la conexión sin problemas de dos conductores con la misma sección en un punto de embornado.

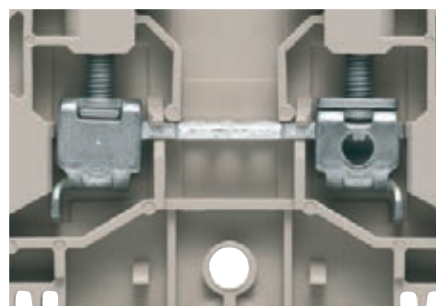
Diseños

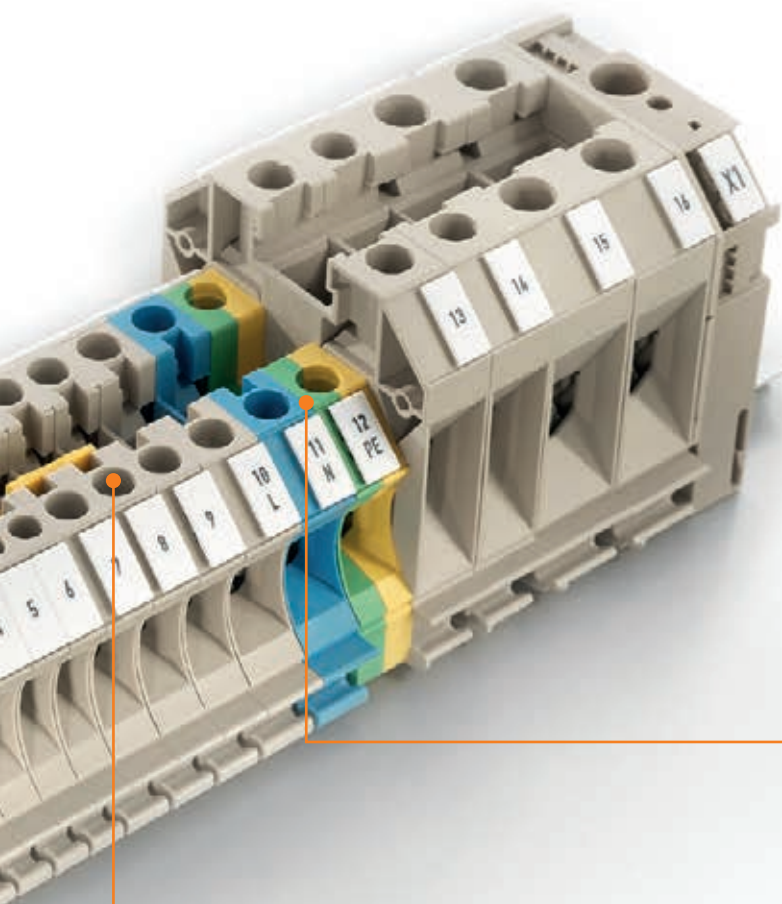
La serie W está disponible con diseño estándar y con diseño compacto. El diseño compacto destaca por las reducidas dimensiones para la sección nominal correspondiente.



Conexión de probada eficacia

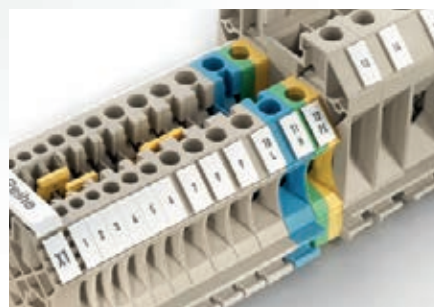
La unidad de embornado está realizada en acero endurecido, para una fuerza de contacto muy alta. La barra colectora es de cobre, para garantizar bajas caídas de la tensión. Y un recubrimiento de estaño asegura unas reducidas resistencias de paso.





Eficiencia gracias a la igualdad de contornos

Tamaño uniforme del cuerpo del borne desde 2,5 hasta 10 mm², para utilizar menos accesorios. Reduce los costes, ofrece ventajas logísticas y permite una planificación sencilla.



Manejo seguro

Los bornes se suministran con el punto de embornado abierto, para un montaje más rápido. Adicionalmente, dispone de un sistema de protección que evita que se introduzca incorrectamente el conductor. Los relieves de la brida-tornillo y de la guía de corriente encajan entre sí de tal manera que hasta el más pequeño conductor queda fijado de forma segura y que los conductores grandes, así como los pares de cables, quedan perfectamente centrados.

