

# Tecnología en Electrónica y Control SRL

## Ficha Técnica

Relés y relés de estado sólido  
para todas las aplicaciones

**Weidmüller** 



# Tecnología en Electrónica y Control SRL

## Oficina Central

Wüthrich 949

San Carlos Centro (S3013DES) / Santa Fe / Argentina

Tel./Fax/Líneas Rotativas:

+54 (03404) 420654

+54 (03404) 422910

+54 (03404) 421675

Email: [tec@tecsc.com.ar](mailto:tec@tecsc.com.ar)

## Oficina Rafaela

Lavalle 84, 6to. piso, oficina 63

Rafaela (S2300GQB) / Santa Fe / Argentina

Tel./Fax: +54 (03492) 437797

Email: [tec@tecsc.com.ar](mailto:tec@tecsc.com.ar)

[www.tecsc.com.ar](http://www.tecsc.com.ar)

# TERMSERIES – El relé todoterreno

## Relés y relés de estado sólido para todas las aplicaciones

Los módulos de relé son elementos universales utilizados en la automatización. Siempre hay diferentes requerimientos para cada aplicación debido a su extendido uso. Con el desarrollo de la nueva gama de relés y relés de estado sólido TERMSERIES hemos partido de estas necesidades para cumplir con las más altas expectativas del mercado.

Dependiendo de la aplicación, podrá escoger entre versiones con la tensión de entrada fija o bien con la nueva entrada multitensión, actualmente única en el mercado para relés en formato de 6 mm. La carcasa está diseñada con los mayores requerimientos de calidad, sin ninguna arista afilada, variantes con conexión por brida-tornillo o directa y una clara visualización del estado del relé (activado o desactivado) en cualquier ángulo. La forma del producto permite que se pueda instalar en múltiples posiciones diferentes. Las conexiones transversales ilimitadas, incluso a través de separadores, aseguran un uso versátil para su aplicación, sean cuáles sean sus necesidades.

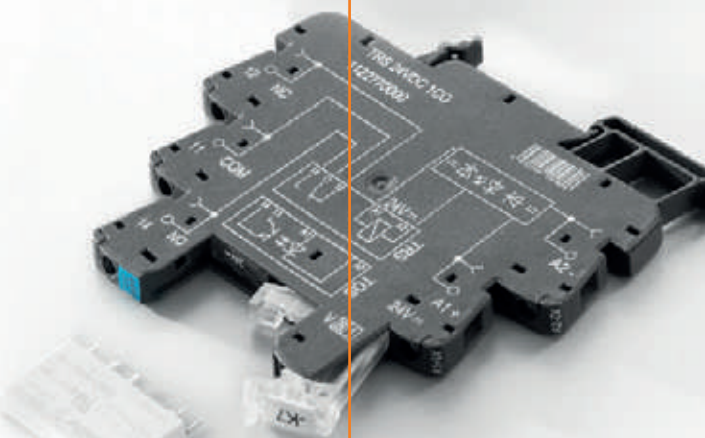
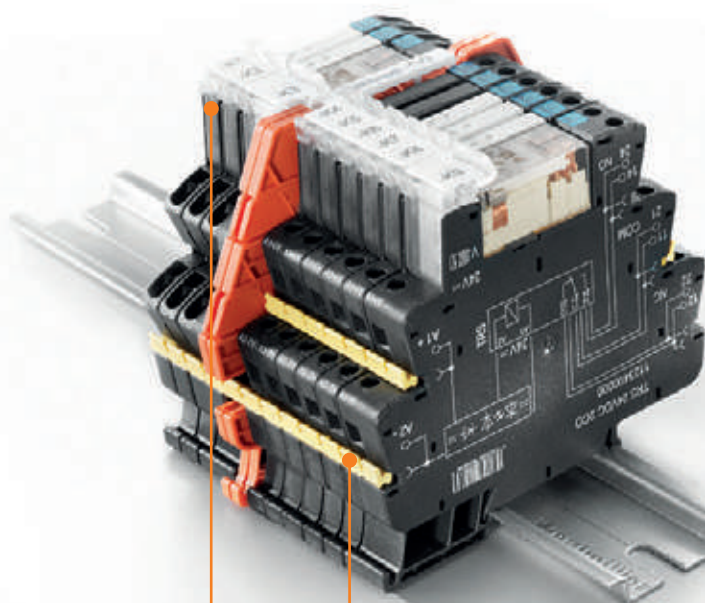
### Visualización óptima garantizada

Un nuevo eyector que se ilumina potently y que proporciona una correcta fijación del relé para garantizar una mayor seguridad.



### Conexiones transversales fáciles de manipular

El nuevo sistema de conexiones transversales se puede cortar fácilmente gracias a las hendiduras entre polos. El diseño de la barra aislante permite manipular el puente sin tocar los contactos.



**Marcaje claro**

La visibilidad del esquema de conexionado eléctrico es óptima en cualquier posición de montaje. Además, el señalizador de la tensión de entrada sigue un código de colores según ésta sea alterna, continua o universal. Estos dos factores reducen enormemente la posibilidad de realizar un conexionado erróneo.



**Entrada multitensión única**

Con el relé de entrada multitensión entre 24 y 230 V UC se puede adaptar cualquier tipo de señal a su sistema de control, simplificando la realización o el rediseño de máquinas o instalaciones.



**Combinaciones ilimitadas**

Las variantes con uno o dos contactos conmutados tienen la misma forma y se pueden conectar transversalmente unas con otras.



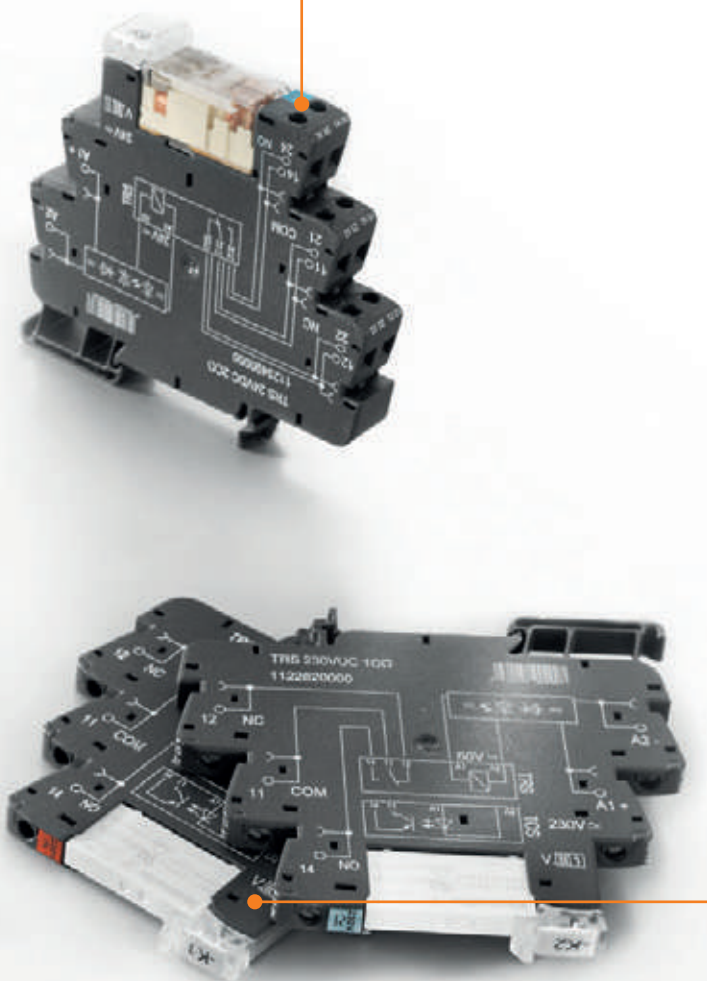
**Conexiones transversales que encajan a la perfección**

Las conexiones transversales destacan por su fácil manipulación, una óptima visibilidad, la interconectividad entre diferentes versiones gracias al diseño de ancho fijo y la posibilidad de instalación a través de los separadores.



**Separadores para una instalación segura y clara**

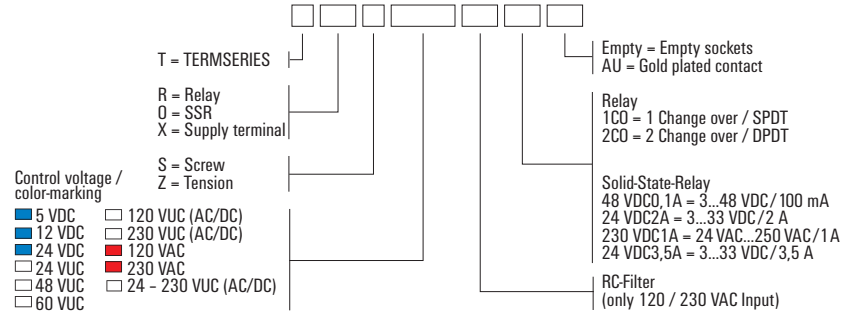
El separador es un accesorio único debido a su gran variedad de usos: agrupar las señales visualmente, aislar eléctricamente distintos grupos o añadir un marcaje para una mejor identificación.





**Relé de estado sólido, 3...48 V DC / 100 mA**

**Variantes con diferentes salidas**



**Datos para pedido**

	5 V DC	12 V DC	24 V DC	24 V UC	48 V UC
<b>Lado del mando</b>					
Tensión de mando nominal	5 V DC ±20 %	12 V DC ±20 %	24 V DC ±20 %	24 V UC ±10 %	48 V UC ±10 %
Corriente de mando nominal	7 mA DC (±20 %)	9.6 mA DC (±20 %)	10 mA DC (±20 %)	10 mA AC (±20 %), 6 mA DC (±20 %)	8 mA AC (±20 %), 7 mA DC (±20 %)
Potencia nominal	35 mW	112 mW	240 mW	154 mW	290 mVA / 192 mW
Tensión de conexión	≥ 3 V DC	≥ 4 V DC	≥ 15 V DC	≥ 14.4 V AC, ≥ 11.2 V DC	≥ 28 V AC, ≥ 28 V DC
Tensión de desconexión	≤ 1,7 V DC	≤ 6 V DC	≤ 15 V DC	≤ 15.7 V AC, ≤ 15.7 V DC	≤ 24 V AC, ≤ 24 V DC
Frecuencia de entrada	10 Hz	10 Hz	300 Hz	DC: 100 Hz / AC: 3 Hz	DC: 100 Hz / AC: 3 Hz
Indicador de estado	LED verde	LED verde	LED verde	LED verde	LED verde
Conexión de protección	Diode de protección polaridad integrado	Diode de protección polaridad integrado	Diode de protección polaridad integrado	Rectificadores	Rectificadores
<b>Lado de carga</b>					
Retardo de conexión	< 6,5 ms	< 6,5 ms	< 35 µs	< 55 µs	< 55 µs
Retardo en la desconexión	< 10 ms	< 10 ms	< 355 µs	< 4 ms	< 4 ms

**Datos para pedido**

Conexión brida-tornillo	Tipo TOS 5VDC 48VDC0,1A Código <b>1126920000</b>	Tipo TOS 12VDC 48VDC0,1A Código <b>1126930000</b>	Tipo TOS 24VDC 48VDC0,1A Código <b>1126940000</b>	Tipo TOS 24VUC 48VDC0,1A Código <b>1126950000</b>	Tipo TOS 48VUC 48VDC0,1A Código <b>1126960000</b>
Conexión directa	Tipo TOZ 5VDC 48VDC0,1A Código <b>1127030000</b>	Tipo TOZ 12VDC 48VDC0,1A Código <b>1127040000</b>	Tipo TOZ 24VDC 48VDC0,1A Código <b>1127050000</b>	Tipo TOZ 24VUC 48VDC0,1A Código <b>1127060000</b>	Tipo TOZ 48VUC 48VDC0,1A Código <b>1127070000</b>
<b>Indicación</b>	Relé de estado sólido de repuesto Tipo: SSS 5 V/24 V 0,1 A DC Código:4064320000	Relé de estado sólido de repuesto Tipo: SSS 5 V/24 V 0,1 A DC Código:4064320000	Relé de estado sólido de repuesto Tipo: SSS 24 V/24 V 0,1 A DC Código:4061180000	Relé de estado sólido de repuesto Tipo: SSS 24 V/24 V 0,1 A DC Código:4061180000	Relé de estado sólido de repuesto Tipo: SSS 24 V/24 V 0,1 A DC Código:4061180000

**Datos para pedido**

	60 V UC	120 V UC	230 V UC	120 V AC RC	230 V AC RC
<b>Lado del mando</b>					
Tensión de mando nominal	60 V UC ±10 %	120 V UC ±10 %	230 V UC ± 10%	120 V AC ±10 %	230 V AC ±10 %
Corriente de mando nominal	5 mA AC (±20 %), 3 mA DC (±20 %)	5 mA AC (±30 %), 3 mA DC (±30 %)	3.5 mA AC (±30 %), 3 mA DC (±30 %)	7 mA AC (±20 %)	9 mA AC
Potencia nominal	< 300 mW	0,48 VA	0,8 VA / 660 mW	0,84 VA	2,1 VA
Tensión de conexión	≥ 28 V AC, ≥ 28 V DC	≥ 65 V AC, ≥ 63 V DC	≥ 130 V AC, ≥ 107 V DC	≥ 65 V AC	≥ 103 V AC
Tensión de desconexión	≤ 24 V AC, ≤ 31.2 V DC	≤ 78 V AC, ≤ 89 V DC	≤ 126 V AC, ≤ 153 V DC	≤ 71.5 V AC	≤ 109 V AC
Frecuencia de entrada	DC: 10 Hz / AC: 3 Hz	3 Hz	3 Hz	3 Hz	3 Hz
Indicador de estado	LED verde	LED verde	LED verde	LED verde	LED verde
Conexión de protección	Rectificadores	Rectificadores	Rectificadores	Elemento RC	Elemento RC
<b>Lado de carga</b>					
Retardo de conexión	< 6,5 ms	< 6,5 ms	< 7 ms	< 6,5 ms	< 7 ms
Retardo en la desconexión	< 10 ms	< 10 ms	< 10 ms	< 10 ms	< 10 ms

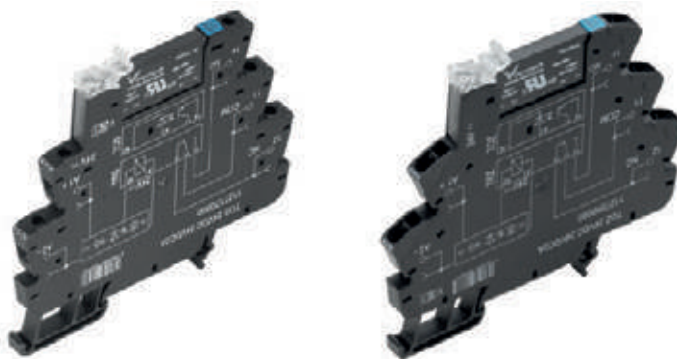
**Datos para pedido**

Conexión brida-tornillo	Tipo TOS 60VUC 48VDC0,1A Código <b>1126970000</b>	Tipo TOS 120VUC 48VDC0,1A Código <b>1126980000</b>	Tipo TOS 230VUC 48VDC0,1A Código <b>1126990000</b>	Tipo TOS 120VAC RC 48VDC0,1A Código <b>1127000000</b>	Tipo TOS 230VAC RC 48VDC0,1A Código <b>1127010000</b>
Conexión directa	Tipo TOZ 60VUC 48VDC0,1A Código <b>1127080000</b>	Tipo TOZ 120VUC 48VDC0,1A Código <b>1127090000</b>	Tipo TOZ 230VUC 48VDC0,1A Código <b>1127100000</b>	Tipo TOZ 120VAC RC 48VDC0,1A Código <b>1127110000</b>	Tipo TOZ 230VAC RC 48VDC0,1A Código <b>1127120000</b>
<b>Indicación</b>	Relé de estado sólido de repuesto Tipo: SSS 60 V/24 V 0,1 A DC Código:4061230000	Relé de estado sólido de repuesto Tipo: SSS 60 V/24 V 0,1 A DC Código:4061230000	Relé de estado sólido de repuesto Tipo: SSS 60 V/24 V 0,1 A DC Código:4061230000	Relé de estado sólido de repuesto Tipo: SSS 60 V/24 V 0,1 A DC Código:4061230000	Relé de estado sólido de repuesto Tipo: SSS 60 V/24 V 0,1 A DC Código:4061230000

**Relé de estado sólido, 3...48 V DC / 100 mA**

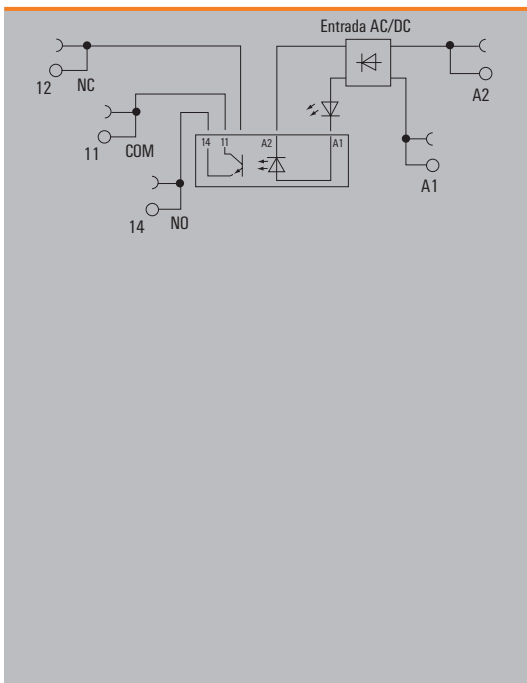
**Variantes con diferentes salidas, entrada multitensión**

- Ancho compacto de 6,4 mm
- 5 niveles de conexión transversal
- Conexión brida-tornillo y conexión directa
- Entrada múltiple de tensión: de 24 a 230 V UC en un módulo



Acopladores por relé y relés de estado sólido de 6 mm de ancho

**A**



**Datos técnicos**

Lado de carga	
Tensión nominal de conexión	3...48 V DC
Intensidad permanente	100 mA
Intensidad de conexión	
Tipo de estado sólido	Transistor bipolar
Caída de tensión con carga máxima	≤ 1 V
Corriente de fuga	< 10 µA
Con. de protección lado de carga	Diode de protección polaridad integrado
Resistente a cortocircuitos / Con. de protección lado de carga	No / Diode de protección polaridad integrado
Datos generales	
Temperatura ambiente (funcionamiento)	-20 °C...+60 °C
Temperatura de almacenamiento	-40 °C...+70 °C
Humedad	5-95% de humedad relativa, T <sub>0</sub> = 40°C, sin condensación
Homologaciones	CE; cULus; GL
Aislamiento aplicado (EN 50178)	
Tensión nominal	300 V
Sobretensión de choque fijo	6 kV (1,2/50 µs)
Resistencia a tensiones eléctricas, E/S	
Resistencia a tensiones eléctricas de carril	4 kV <sub>eff</sub> / 1 Min.
Distancia de fuga y aire Entrada/Salida	≥ 5,5 mm
Categoría de sobretensión	III
Grado de polución	2
Dimensiones	
Sección de embornado (nom. / mín. / máx.)	mm <sup>2</sup> 1,5 / 0,14 / 1,5
Profundo x ancho x alto	mm 88 / 6,4 / 90
Indicación	
Accesorios y esquemas acotados; ver página de accesorios TERMSERIES.	

**Datos para pedido**

Lado del mando	
Tensión de mando nominal	24...230 V UC ±10 %
Corriente de mando nominal	22 mA @ 24 V DC, 4 mA @ 230 V AC
Potencia nominal	530 mW @ 24 V DC, 930 mVA a 230 V AC
Tensión de conexión	≥ 9,6 V AC, ≥ 9,6 V DC
Tensión de desconexión	≤ 7,5 V AC, ≤ 6 V DC
Frecuencia de entrada	3 Hz
Indicador de estado	LED verde
Conexión de protección	Rectificadores
Lado de carga	
Retardo de conexión	< 20 ms
Retardo en la desconexión	< 100 ms

**24 V - 230 V UC**

Datos para pedido	
Conexión brida-tornillo	Tipo TOZ 24-230VUC 48VDC0,1A Código <b>1127020000</b>
Conexión directa	Tipo TOS 24-230VUC 48VDC0,1A Código <b>1127130000</b>
Indicación	
Relé de estado sólido de repuesto Tipo: SSS 24 V/24 V 0,1 A DC Código:4061180000	



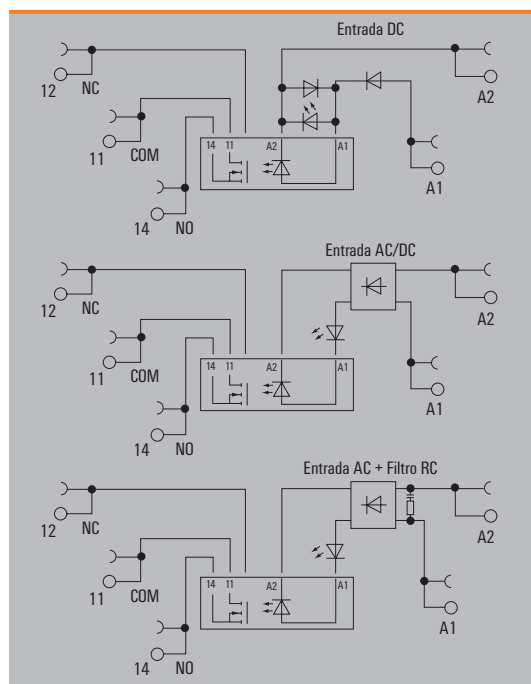
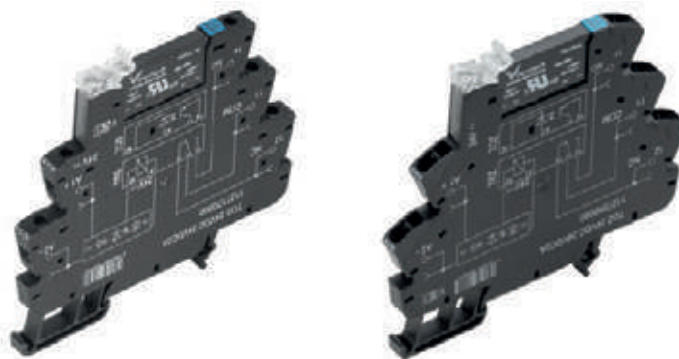


**TERMSERIES - Relés de estado sólido**

**Relé de estado sólido, 3...33 V DC / 2 A**

**Variantes con diferentes salidas**

- Ancho compacto de 6,4 mm
- 5 niveles de conexión transversal
- Conexión brida-tornillo y conexión directa

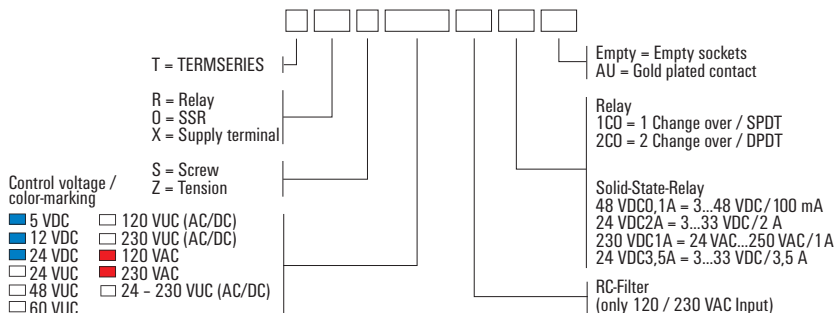


**Datos técnicos**

Lado de carga	
Tensión nominal de conexión	3...33 V DC
Intensidad permanente	2 A
Intensidad de conexión	
Tipo de estado sólido	MOS-FET
Caída de tensión con carga máxima	≤ 120 mV
Corriente de fuga	< 10 µA
Con. de protección lado de carga	Diode de protección polaridad integrado
Resistente a cortocircuitos / Con. de protección lado de carga	No / Diode de protección polaridad integrado
Datos generales	
Temperatura ambiente (funcionamiento)	-20 °C...+60 °C
Temperatura de almacenamiento	-40 °C...+70 °C
Humedad	5-95% de humedad relativa, T <sub>a</sub> = 40°C, sin condensación
Homologaciones	CE; cULus; GL
Aislamiento aplicado (EN 50178)	
Tensión nominal	300 V
Sobretensión de choque fijo	6 kV (1,2/50 µs)
Resistencia a tensiones eléctricas, E/S	
Resistencia a tensiones eléctricas de carril	4 kV <sub>eff</sub> / 1 Min.
Distancia de fuga y aire Entrada/Salida	≥ 5,5 mm
Categoría de sobretensión	III
Grado de polución	2
Dimensiones	
Sección de embornado (nom. / mín. / máx.)	mm <sup>2</sup> 1,5 / 0,14 / 1,5
Profundo x ancho x alto	mm 88 / 6,4 / 90
Indicación	
Accesorios y esquemas acotados; ver página de accesorios TERMSERIES.	

### Relé de estado sólido, 3...33 V DC / 2 A

#### Variantes con diferentes salidas



Datos para pedido	5 V DC	12 V DC	24 V DC	24 V UC	48 V UC
<b>Lado del mando</b>					
Tensión de mando nominal	5 V DC ±20 %	12 V DC ±20 %	24 V DC ±20 %	24 V UC ±10 %	48 V UC ±10 %
Corriente de mando nominal	10 mA DC (±20 %)	9.6 mA DC (±20 %)	10 mA DC (±20 %)	10 mA AC (±20 %), 6 mA DC (±20 %)	8 mA AC (±20 %), 7 mA DC (±20 %)
Potencia nominal	50 mW	112 mW	240 mW	154 mW	290 mVA / 192 mW
Tensión de conexión	≥ 3 V DC	≥ 4 V DC	≥ 15 V DC	≥ 14.4 V AC, ≥ 11.2 V DC	≥ 28 V AC, ≥ 28 V DC
Tensión de desconexión	≤ 1,7 V DC	≤ 6 V DC	≤ 15 V DC	≤ 15.7 V AC, ≤ 15.7 V DC	≤ 24 V AC, ≤ 24 V DC
Frecuencia de entrada	300 Hz	300 Hz	300 Hz	DC: 10 Hz / AC: 3 Hz	DC: 10 Hz / AC: 3 Hz
Indicador de estado	LED verde	LED verde	LED verde	LED verde	LED verde
Conexión de protección	Diodo de protección polaridad integrado	Diodo de protección polaridad integrado	Diodo de protección polaridad integrado	Rectificadores	Rectificadores
<b>Lado de carga</b>					
Retardo de conexión	< 55 µs	< 55 µs	< 55 µs	< 6,5 ms	< 6,5 ms
Retardo en la desconexión	< 1 ms	< 1,2 ms	< 1,2 ms	< 10 ms	< 10 ms

Datos para pedido	5 V DC	12 V DC	24 V DC	24 V UC	48 V UC
Conexión brida-tornillo	TOS 5VDC 24VDC2A	TOS 12VDC 24VDC2A	TOS 24VDC 24VDC2A	TOS 24VUC 24VDC2A	TOS 48VUC 24VDC2A
Código	<b>1127140000</b>	<b>1127150000</b>	<b>1127170000</b>	<b>1127180000</b>	<b>1127190000</b>
Conexión directa	TOZ 5VDC 24VDC2A	TOZ 12VDC 24VDC2A	TOZ 24VDC 24VDC2A	TOZ 24VUC 24VDC2A	TOZ 48VUC 24VDC2A
Código	<b>1127270000</b>	<b>1127280000</b>	<b>1127290000</b>	<b>1127300000</b>	<b>1127310000</b>
<b>Indicación</b>	Relé de estado sólido de repuesto Tipo: SSS 5 V/24 V 2 A DC Código:4064310000	Relé de estado sólido de repuesto Tipo: SSS 5 V/24 V 2 A DC Código:4064310000	Relé de estado sólido de repuesto Tipo: SSS 24 V/24 V 2 A DC Código:4061190000	Relé de estado sólido de repuesto Tipo: SSS 24 V/24 V 2 A DC Código:4061190000	Relé de estado sólido de repuesto Tipo: SSS 24 V/24 V 2 A DC Código:4061190000

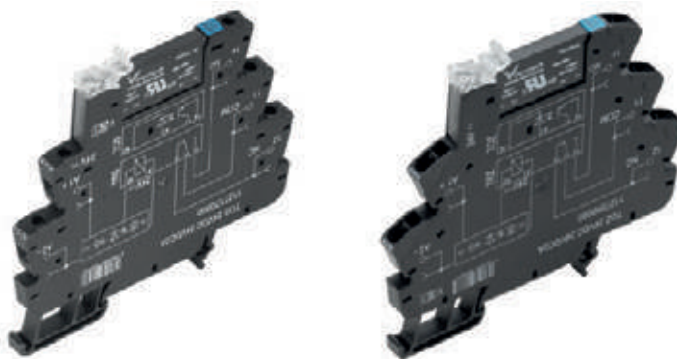
Datos para pedido	60 V UC	120 V UC	230 V UC	120 V AC RC	230 V AC RC
<b>Lado del mando</b>					
Tensión de mando nominal	60 V UC ±10 %	120 V UC ±10 %	230 V UC ± 10%	120 V AC ±10 %	230 V AC ±10 %
Corriente de mando nominal	5 mA AC (±20 %), 3 mA DC (±20 %)	5 mA AC (±30 %), 3 mA DC (±30 %)	3.5 mA AC (±30 %), 3 mA DC (±30 %)	7 mA AC (±20 %)	9 mA AC
Potencia nominal	< 300 mW	0,48 VA	0,8 VA / 660 mW	0,84 VA	2,1 VA
Tensión de conexión	≥ 28 V AC, ≥ 28 V DC	≥ 65 V AC, ≥ 63 V DC	≥ 130 V AC, ≥ 107 V DC	≥ 65 V AC	≥ 103 V AC
Tensión de desconexión	≤ 24 V AC, ≤ 31.2 V DC	≤ 78 V AC, ≤ 89 V DC	≤ 126 V AC, ≤ 153 V DC	≤ 71.5 V AC	≤ 109 V AC
Frecuencia de entrada	DC: 10 Hz / AC: 3 Hz	3 Hz	3 Hz	3 Hz	3 Hz
Indicador de estado	LED verde	LED verde	LED verde	LED verde	LED verde
Conexión de protección	Rectificadores	Rectificadores	Rectificadores	Elemento RC	Elemento RC
<b>Lado de carga</b>					
Retardo de conexión	< 6,5 ms	< 6,5 ms	< 7 ms	< 6,5 ms	< 7 ms
Retardo en la desconexión	< 10 ms	< 10 ms	< 10 ms	< 10 ms	< 10 ms

Datos para pedido	60 V UC	120 V UC	230 V UC	120 V AC RC	230 V AC RC
Conexión brida-tornillo	TOS 60VUC 24VDC2A	TOS 120VUC 24VDC2A	TOS 230VUC 24VDC2A	TOS 120VAC RC 24VDC2A	TOS 230VAC RC 24VDC2A
Código	<b>1127200000</b>	<b>1127210000</b>	<b>1127220000</b>	<b>1127230000</b>	<b>1127240000</b>
Conexión directa	TOZ 60VUC 24VDC2A	TOZ 120VUC 24VDC2A	TOZ 230VUC 24VDC2A	TOZ 120VAC RC 24VDC2A	TOZ 230VAC RC 24VDC2A
Código	<b>1127320000</b>	<b>1127330000</b>	<b>1127340000</b>	<b>1127350000</b>	<b>1127370000</b>
<b>Indicación</b>	Relé de estado sólido de repuesto Tipo: SSS 60 V/24 V 2 A DC Código:4061200000	Relé de estado sólido de repuesto Tipo: SSS 60 V/24 V 2 A DC Código:4061200000	Relé de estado sólido de repuesto Tipo: SSS 60 V/24 V 2 A DC Código:4061200000	Relé de estado sólido de repuesto Tipo: SSS 60 V/24 V 2 A DC Código:4061200000	Relé de estado sólido de repuesto Tipo: SSS 60 V/24 V 2 A DC Código:4061200000

**Relé de estado sólido, 3...33 V DC / 2 A**

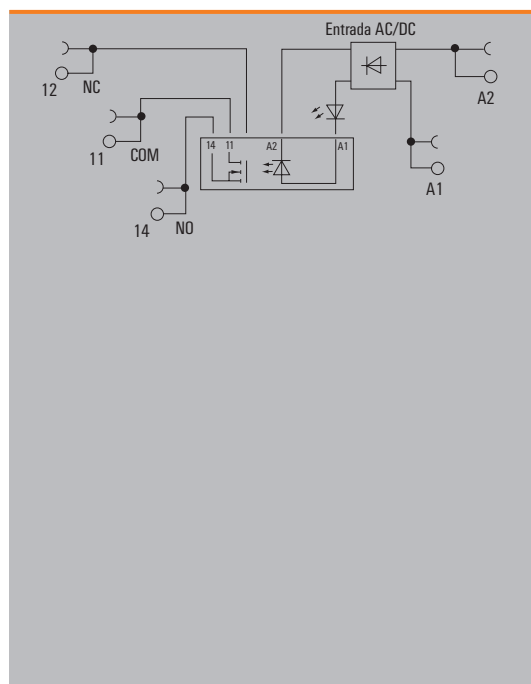
**Variantes con diferentes salidas, entrada multitensión**

- Ancho compacto de 6,4 mm
- 5 niveles de conexión transversal
- Conexión brida-tornillo y conexión directa
- Entrada múltiple de tensión: de 24 a 230 V UC en un módulo



Acopladores por relé y relés de estado sólido de 6 mm de ancho

**A**



**Datos técnicos**

Lado de carga	
Tensión nominal de conexión	3...33 V DC
Intensidad permanente	2 A
Intensidad de conexión	
Tipo de estado sólido	MOS-FET
Caída de tensión con carga máxima	≤ 120 mV
Corriente de fuga	< 10 µA
Con. de protección lado de carga	Diode de protección polaridad integrado
Resistente a cortocircuitos / Con. de protección lado de carga	No / Diode de protección polaridad integrado
Datos generales	
Temperatura ambiente (funcionamiento)	-20 °C...+60 °C
Temperatura de almacenamiento	-40 °C...+70 °C
Humedad	5-95% de humedad relativa, T <sub>0</sub> = 40°C, sin condensación
Homologaciones	CE; cULus; GL
Aislamiento aplicado (EN 50178)	
Tensión nominal	300 V
Sobretensión de choque fijo	6 kV (1,2/50 µs)
Resistencia a tensiones eléctricas, E/S	
Resistencia a tensiones eléctricas de carril	4 kV <sub>eff</sub> / 1 Min.
Distancia de fuga y aire Entrada/Salida	≥ 5,5 mm
Categoría de sobretensión	III
Grado de polución	2
Dimensiones	
Sección de embornado (nom. / mín. / máx.)	mm <sup>2</sup> 1,5 / 0,14 / 1,5
Profundo x ancho x alto	mm 88 / 6,4 / 90
Indicación	
Accesorios y esquemas acotados; ver página de accesorios TERMSERIES.	

**Datos para pedido**

Lado del mando	
Tensión de mando nominal	24...230 V UC ±10 %
Corriente de mando nominal	22 mA @ 24 V DC, 4 mA @ 230 V AC
Potencia nominal	530 mW @ 24 V DC, 930 mVA a 230 V AC
Tensión de conexión	≥ 9,6 V AC, ≥ 9,6 V DC
Tensión de desconexión	≤ 7,5 V AC, ≤ 6 V DC
Frecuencia de entrada	3 Hz
Indicador de estado	LED verde
Conexión de protección	Rectificadores
Lado de carga	
Retardo de conexión	< 20 ms
Retardo en la desconexión	< 100 ms

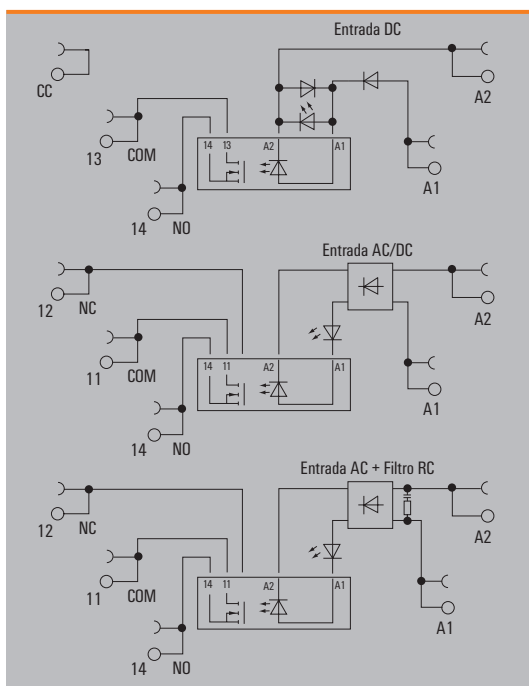
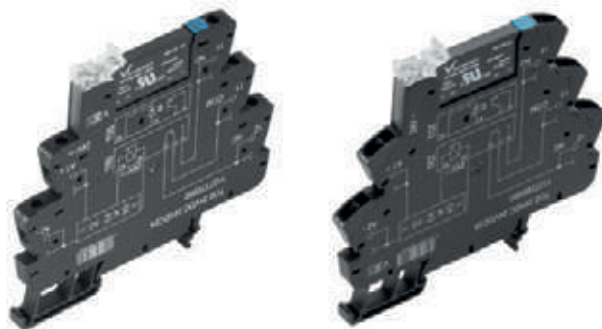
**24 V - 230 V UC**

Datos para pedido	
Conexión brida-tornillo	Tipo TOS 24-230VUC 24VDC2A
	Código <b>1127250000</b>
Conexión directa	Tipo TOZ 24-230VUC 24VDC2A
	Código <b>1127380000</b>
Indicación	
Relé de estado sólido de repuesto Tipo: SSS 24 V/24 V 2 A DC Código:4061190000	

**Relé de estado sólido, variante con salida 3...33 V DC / 2 A para actuadores**

- Ancho compacto de 6,4 mm
- Contacto AgNi
- Conexión brida-tornillo y directa
- Variante 24 V DC para actuadores:

Conexión puenteable y libre de potencial en la salida (CC)



**Datos técnicos**

Lado de carga	
Tensión nominal de conexión	3...33 V DC
Intensidad permanente	2 A
Intensidad de conexión	
Tipo de estado sólido	MOS-FET
Caída de tensión con carga máxima	≤ 120 mV
Corriente de fuga	< 10 µA
Con. de protección lado de carga	Diode de protección polaridad integrado
Resistente a cortocircuitos / Con. de protección lado de carga	No / Diode de protección polaridad integrado
Datos generales	
Temperatura ambiente (funcionamiento)	-20 °C...+60 °C
Temperatura de almacenamiento	-40 °C...+70 °C
Humedad	5-95% de humedad relativa, T <sub>a</sub> = 40°C, sin condensación
Homologaciones	
Aislamiento aplicado (EN 50178)	
Tensión nominal	300 V
Sobretensión de choque fijo	6 kV (1,2/50 µs)
Resistencia a tensiones eléctricas, E/S	
Resistencia a tensiones eléctricas de carril	4 kV <sub>eff</sub> / 1 Min.
Distancia de fuga y aire Entrada/Salida	≥ 5,5 mm
Categoría de sobretensión	III
Grado de polución	2
Dimensiones	
Sección de embornado (nom. / mín. / máx.)	mm <sup>2</sup> 1,5 / 0,14 / 1,5
Profundo x ancho x alto	mm 88 / 6,4 / 90
Indicación	
Accesorios y esquemas acotados; ver página de accesorios TERMSERIES.	

**Datos para pedido**

Lado del mando	
Tensión de mando nominal	24 V DC ±20 %
Corriente de mando nominal	10 mA DC (±20 %)
Potencia nominal	240 mW
Tensión de conexión	≥ 15 V DC
Tensión de desconexión	≤ 15 V DC
Frecuencia de entrada	300 Hz
Indicador de estado	LED verde
Conexión de protección	Diode de protección polaridad integrado
Lado de carga	
Retardo de conexión	< 55 µs
Retardo en la desconexión	< 1,2 ms

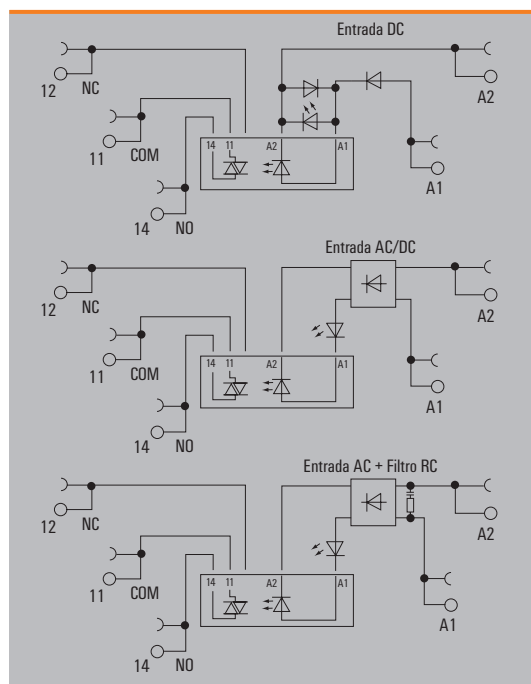
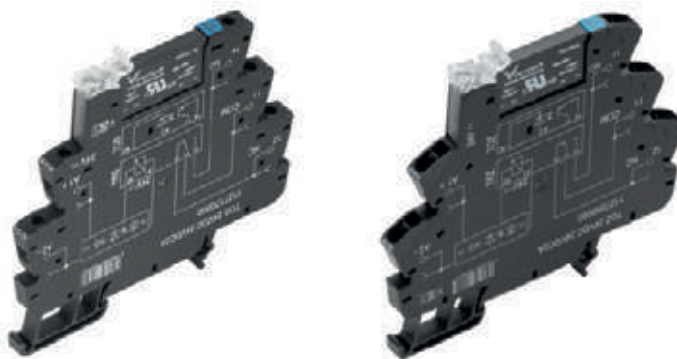
Datos para pedido	
Conexión brida-tornillo	Tipo TOS 24VDC ACT
	Código <b>1391680000</b>
Conexión directa	Tipo TOZ 24VDC ACT
	Código <b>1391690000</b>
Indicación	

**TERMSERIES - Relés de estado sólido**

**Relé de estado sólido, 24...230 V AC / 1 A**

**Variantes con diferentes salidas**

- Ancho compacto de 6,4 mm
- 5 niveles de conexión transversal
- Conexión brida-tornillo y conexión directa

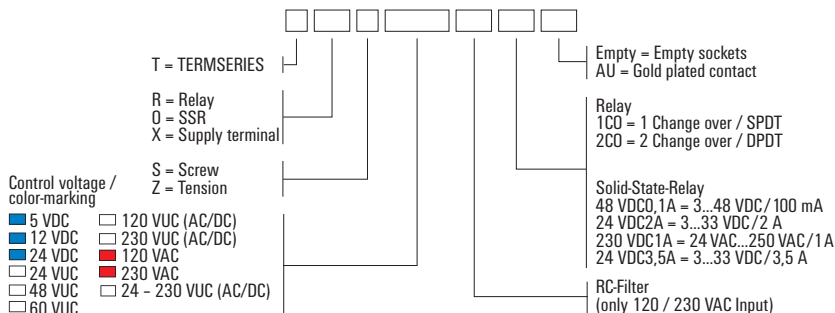


**Datos técnicos**

Lado de carga	
Tensión nominal de conexión	24 V AC ... 250 V AC
Intensidad permanente	1 A
Intensidad de conexión	
Tipo de estado sólido	TRIAC (interruptor de tensión nula)
Caída de tensión con carga máxima	≤ 1,6 V
Corriente de fuga	< 10 µA
Con. de protección lado de carga	No
Resistente a cortocircuitos / Con. de protección lado de carga	No / No
Datos generales	
Temperatura ambiente (funcionamiento)	-20 °C...+60 °C
Temperatura de almacenamiento	-40 °C...+70 °C
Humedad	5-95% de humedad relativa, T <sub>a</sub> = 40°C, sin condensación
Homologaciones	CE; cULus; GL
Aislamiento aplicado (EN 50178)	
Tensión nominal	300 V
Sobretensión de choque fijo	6 kV (1,2/50 µs)
Resistencia a tensiones eléctricas, E/S	
Resistencia a tensiones eléctricas de carril	4 kV <sub>eff</sub> / 1 Min.
Distancia de fuga y aire Entrada/Salida	≥ 5,5 mm
Categoría de sobretensión	III
Grado de polución	2
Dimensiones	
Sección de embornado (nom. / mín. / máx.)	mm <sup>2</sup> 1,5 / 0,14 / 1,5
Profundo x ancho x alto	mm 88 / 6,4 / 90
Indicación	
Accesorios y esquemas acotados; ver página de accesorios TERMSERIES.	

### Relé de estado sólido, 24...230 V AC / 1 A

#### Variantes con diferentes salidas



Datos para pedido	5 V DC	12 V DC	24 V DC	24 V UC	48 V UC
<b>Lado del mando</b>					
Tensión de mando nominal	5 V DC ±20 %	12 V DC ±20 %	24 V DC ±20 %	24 V UC ±10 %	48 V UC ±10 %
Corriente de mando nominal	15 mA DC (±20 %)	9.6 mA DC (±20 %)	10 mA DC (±20 %)	10 mA AC (±20 %), 6 mA DC (±20 %)	6 mA AC (±20 %), 4 mA DC (±20 %)
Potencia nominal	75 mW	112 mW	260 mW	154 mW	290 mVA / 192 mW
Tensión de conexión	≥ 3 V DC	≥ 4 V DC	≥ 15 V DC	≥ 14.4 V AC, ≥ 11.2 V DC	≥ 28 V AC, ≥ 28 V DC
Tensión de desconexión	≤ 1,7 V DC	≤ 6 V DC	≤ 15 V DC	≤ 15.7 V AC, ≤ 15.7 V DC	≤ 24 V AC, ≤ 24 V DC
Frecuencia de entrada	3 Hz	3 Hz	3 Hz	3 Hz	3 Hz
Indicador de estado	LED verde	LED verde	LED verde	LED verde	LED verde
Conexión de protección	Diodo de protección polaridad integrado	Diodo de protección polaridad integrado	Diodo de protección polaridad integrado	Rectificadores	Rectificadores
<b>Lado de carga</b>					
Retardo de conexión	< 12 ms	< 12 ms	< 11 ms	< 11 ms	< 11 ms
Retardo en la desconexión	< 12 ms	< 12 ms	< 11 ms	< 11 ms	< 11 ms

<b>Datos para pedido</b>					
Conexión brida-tornillo	Tipo TOS 5VDC 230VAC1A Código <b>1127390000</b>	Tipo TOS 12VDC 230VAC1A Código <b>1127400000</b>	Tipo TOS 24VDC 230VAC1A Código <b>1127410000</b>	Tipo TOS 24VUC 230VAC1A Código <b>1127420000</b>	Tipo TOS 48VUC 230VAC1A Código <b>1127430000</b>
Conexión directa	Tipo TOZ 5VDC 230VAC1A Código <b>1127510000</b>	Tipo TOZ 12VDC 230VAC1A Código <b>1127520000</b>	Tipo TOZ 24VDC 230VAC1A Código <b>1127530000</b>	Tipo TOZ 24VUC 230VAC1A Código <b>1127540000</b>	Tipo TOZ 48VUC 230VAC1A Código <b>1127550000</b>
<b>Indicación</b>	Relé de estado sólido de repuesto Tipo: SSS 5 V/230 V 1 A AC Código:1132260000	Relé de estado sólido de repuesto Tipo: SSS 12 V/230 V 1 A AC Código:1132260000	Relé de estado sólido de repuesto Tipo: SSS 24 V/230 V 1 A AC Código:4061210000	Relé de estado sólido de repuesto Tipo: SSS 24 V/230 V 1 A AC Código:4061210000	Relé de estado sólido de repuesto Tipo: SSS 24 V/230 V 1 A AC Código:4061210000

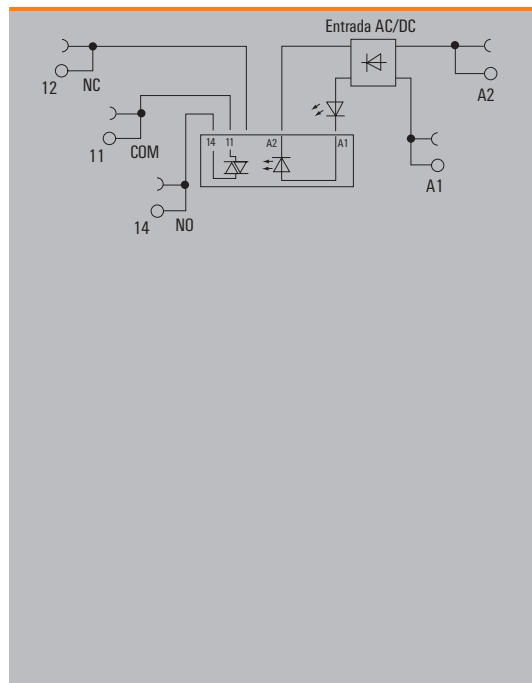
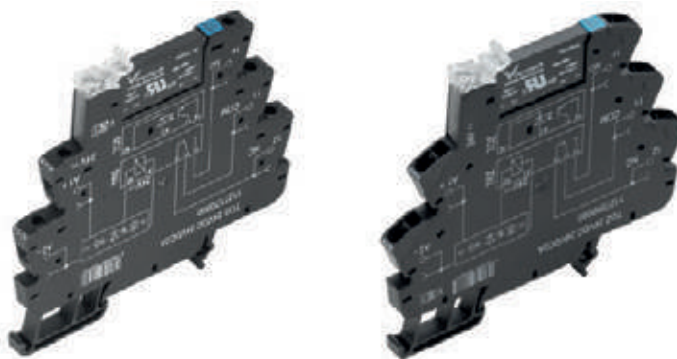
Datos para pedido	60 V UC	120 V UC	230 V UC	120 V AC RC	230 V AC RC
<b>Lado del mando</b>					
Tensión de mando nominal	60 V UC ±10 %	120 V UC ±10 %	230 V UC +5 % / -10 %	120 V AC ±10 %	230 V AC +5 % / -10 %
Corriente de mando nominal	5 mA AC (±20 %), 3 mA DC (±20 %)	5 mA AC (±30 %), 3 mA DC (±30 %)	3.5 mA AC (±30 %), 3 mA DC (±30 %)	7 mA AC (±20 %)	9 mA AC
Potencia nominal	< 300 mW	0,48 VA	0,8 VA / 660 mW	0,84 VA	2,1 VA
Tensión de conexión	≥ 28 V AC, ≥ 28 V DC	≥ 65 V AC, ≥ 63 V DC	≥ 130 V AC, ≥ 107 V DC	≥ 65 V AC	≥ 103 V AC
Tensión de desconexión	≤ 22 V AC, ≤ 28,6 V DC	≤ 78 V AC, ≤ 89 V DC	≤ 126 V AC, ≤ 153 V DC	≤ 71.5 V AC	≤ 109 V AC
Frecuencia de entrada	3 Hz	3 Hz	3 Hz	3 Hz	3 Hz
Indicador de estado	LED verde	LED verde	LED verde	LED verde	LED verde
Conexión de protección	Rectificadores	Rectificadores	Rectificadores	Elemento RC	Elemento RC
<b>Lado de carga</b>					
Retardo de conexión	< 11 ms	< 11 ms	< 20 ms	< 11 ms	< 20 ms
Retardo en la desconexión	< 11 ms	< 11 ms	< 20 ms	< 11 ms	< 20 ms

<b>Datos para pedido</b>					
Conexión brida-tornillo	Tipo TOS 60VUC 230VAC1A Código <b>1127440000</b>	Tipo TOS 120VUC 230VAC1A Código <b>1127450000</b>	Tipo TOS 230VUC 230VAC1A Código <b>1127470000</b>	Tipo TOS 120VAC RC 230VAC1A Código <b>1127480000</b>	Tipo TOS 230VAC RC 230VAC1A Código <b>1127490000</b>
Conexión directa	Tipo TOZ 60VUC 230VAC1A Código <b>1127570000</b>	Tipo TOZ 120VUC 230VAC1A Código <b>1127580000</b>	Tipo TOZ 230VUC 230VAC1A Código <b>1127590000</b>	Tipo TOZ 120VAC RC 230VAC1A Código <b>1127600000</b>	Tipo TOZ 230VAC RC 230VAC1A Código <b>1127610000</b>
<b>Indicación</b>	Relé de estado sólido de repuesto Tipo: SSS 60 V/230 V 1 A AC Código:4061220000	Relé de estado sólido de repuesto Tipo: SSS 60 V/230 V 1 A AC Código:4061220000	Relé de estado sólido de repuesto Tipo: SSS 60 V/230 V 1 A AC Código:4061220000	Relé de estado sólido de repuesto Tipo: SSS 60 V/230 V 1 A AC Código:4061220000	Relé de estado sólido de repuesto Tipo: SSS 60 V/230 V 1 A AC Código:4061220000

**TERMSERIES - Relés de estado sólido**

**Relé de estado sólido, 24...230 V AC / 1 A, Variantes de salida, entrada múltiple de tensión**

- Ancho compacto de 6,4 mm
- 5 niveles de conexión transversal
- Conexión brida-tornillo y conexión directa
- Entrada múltiple de tensión: de 24 a 230 V UC en un módulo



**Datos técnicos**

Lado de carga	
Tensión nominal de conexión	24...230 V AC
Intensidad permanente	1 A
Intensidad de conexión	
Tipo de estado sólido	TRIAC (interruptor de tensión nula)
Caída de tensión con carga máxima	≤ 1 V
Corriente de fuga	< 10 µA
Con. de protección lado de carga	No
Resistente a cortocircuitos / Con. de protección lado de carga	No / No
Datos generales	
Temperatura ambiente (funcionamiento)	-20 °C...+60 °C
Temperatura de almacenamiento	-40 °C...+70 °C
Humedad	5-95% de humedad relativa, T <sub>a</sub> = 40°C, sin condensación
Homologaciones	CE; cULus; GL
Aislamiento aplicado (EN 50178)	
Tensión nominal	300 V
Sobretensión de choque fijo	6 kV (1,2/50 µs)
Resistencia a tensiones eléctricas, E/S	
Resistencia a tensiones eléctricas de carril	4 kV <sub>eff</sub> / 1 Min.
Distancia de fuga y aire Entrada/Salida	≥ 5,5 mm
Categoría de sobretensión	III
Grado de polución	2
Dimensiones	
Sección de embornado (nom. / mín. / máx.)	mm <sup>2</sup> 1,5 / 0,14 / 1,5
Profundo x ancho x alto	mm 88 / 6,4 / 90
Indicación	
Accesorios y esquemas acotados; ver página de accesorios TERMSERIES.	

**Datos para pedido**

Lado del mando	
Tensión de mando nominal	24...230 V UC ±10 %
Corriente de mando nominal	22 mA @ 24 V DC, 4 mA @ 230 V AC
Potencia nominal	530 mW @ 24 V DC, 930 mVA a 230 V AC
Tensión de conexión	≥ 9,6 V AC, ≥ 9,6 V DC
Tensión de desconexión	≤ 7,5 V AC, ≤ 6 V DC
Frecuencia de entrada	3 Hz
Indicador de estado	LED verde
Conexión de protección	Rectificadores

**24 V - 230 V UC**

Lado de carga	
Retardo de conexión	< 20 ms
Retardo en la desconexión	< 100 ms

Datos para pedido	
Conexión brida-tornillo	Tipo TOS 24-230VUC 230VAC1A
	Código <b>1127500000</b>
Conexión directa	Tipo TOZ 24-230VUC 230VAC1A
	Código <b>1127620000</b>
Indicación	
Relé de estado sólido de repuesto Tipo: SSS 24 V/230 V 1 A AC Código:4061210000	



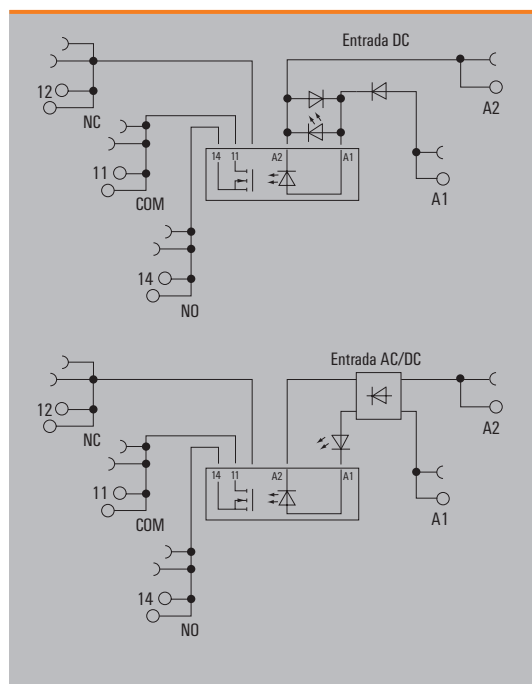
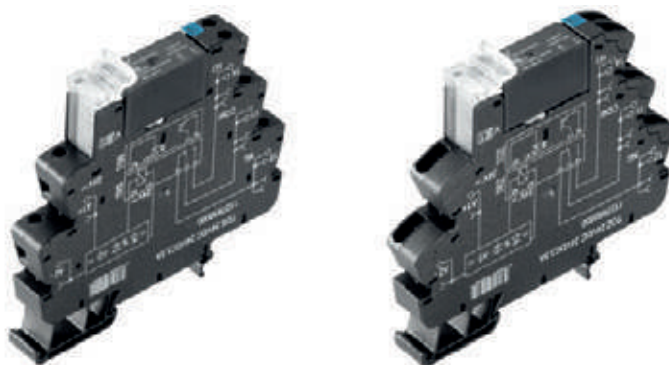


**TERMSERIES - Relés de estado sólido**

**Relé de estado sólido, 0...33 V DC / 3,5 A**

**Variantes con diferentes salidas**

- Ancho compacto de 12,8 mm
- 5 niveles de conexión transversal
- Conexión brida-tornillo y conexión directa



**Datos técnicos**

Lado de carga	
Tensión nominal de conexión	3...33 V DC
Intensidad permanente	3,5 A
Intensidad de conexión	
Tipo de estado sólido	MOS-FET
Caída de tensión con carga máxima	≤ 0,3 V
Corriente de fuga	< 10 µA
Con. de protección lado de carga	Diodo de protección polaridad integrado
Resistente a cortocircuitos / Con. de protección lado de carga	No / Diodo de protección polaridad integrado
Datos generales	
Temperatura ambiente (funcionamiento)	-20 °C...+60 °C
Temperatura de almacenamiento	-40 °C...+85 °C
Humedad	5-95% de humedad relativa, T <sub>0</sub> = 40°C, sin condensación
Homologaciones	CE; cULus; GL
Aislamiento aplicado (EN 50178)	
Tensión nominal	300 V
Sobretensión de choque fijo	6 kV (1,2/50 µs)
Resistencia a tensiones eléctricas, E/S	
Resistencia a tensiones eléctricas de carril	4 kV <sub>eff</sub> / 1 Min.
Distancia de fuga y aire Entrada/Salida	≥ 5,5 mm
Categoría de sobretensión	III
Grado de polución	2
Dimensiones	
Sección de embornado (nom. / mín. / máx.)	mm <sup>2</sup> 1,5 / 0,14 / 1,5
Profundo x ancho x alto	mm 88 / 12,8 / 90
Indicación	
	Accesorios y esquemas acotados; ver página de accesorios TERMSERIES.

**Datos para pedido**

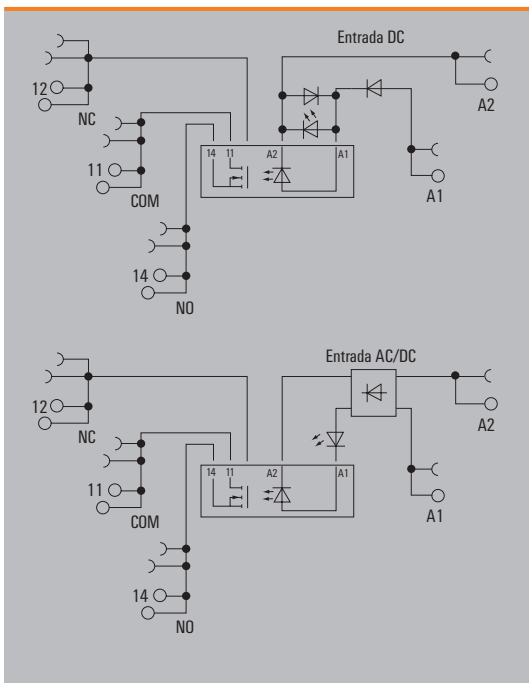
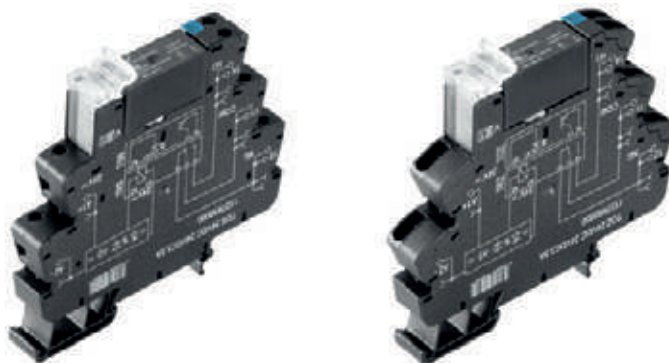
	24 V DC	24 V - 230 V UC
<b>Lado del mando</b>		
Tensión de mando nominal	24 V DC ±20 %	24...230 V UC ±10 %
Corriente de mando nominal	8 mA DC (±20 %)	22 mA @ 24 V DC, 4 mA @ 230 V AC
Potencia nominal	≤ 200 mW	530 mW @ 24 V DC, 930 mVA a 230 V AC
Tensión de conexión	≥ 11,2 V DC	≥ 9,6 V AC, ≥ 9,6 V DC
Tensión de desconexión	≤ 13 V DC	≤ 7,5 V AC, ≤ 6 V DC
Frecuencia de entrada	300 Hz	3 Hz
Indicador de estado	LED verde	LED verde
Conexión de protección	Diodo de protección polaridad integrado	Rectificadores
<b>Lado de carga</b>		
Retardo de conexión	< 50 µs	< 20 ms
Retardo en la desconexión	< 250 µs	< 100 ms

Datos para pedido			
Conexión brida-tornillo	Tipo	TOS 24VDC 24VDC3,5A	TOS 24-230VUC 24VDC3,5A
	Código	<b>1127630000</b>	<b>1127640000</b>
Conexión directa	Tipo	TOZ 24VDC 24VDC3,5A	TOZ 24-230VUC 24VDC3,5A
	Código	<b>1127650000</b>	<b>1127670000</b>
<b>Indicación</b>		Relé de estado sólido de repuesto Tipo: SSR 10-32 V DC/0-35 V DC 5 A Código:1132310000	Relé de estado sólido de repuesto Tipo: SSR 10-32 V DC/0-35 V DC 5 A Código:1132310000

**Relé de estado sólido, 12...275 V AC / 1 A**

**Variantes con diferentes salidas**

- Ancho compacto de 12,8 mm
- 5 niveles de conexión transversal
- Conexión brida-tornillo y conexión directa



**Datos técnicos**

Lado de carga	
Tensión nominal de conexión	12...275 V AC
Intensidad permanente	1 A
Intensidad de conexión	
Tipo de estado sólido	TRIAC (interruptor de tensión nula)
Caída de tensión con carga máxima	≤ 1,1 V
Corriente de fuga	< 10 µA
Con. de protección lado de carga	No
Resistente a cortocircuitos / Con. de protección lado de carga	No / No
Datos generales	
Temperatura ambiente (funcionamiento)	-20 °C...+60 °C
Temperatura de almacenamiento	-40 °C...+70 °C
Humedad	5-95% de humedad relativa, T <sub>a</sub> = 40°C, sin condensación
Homologaciones	CE; GL
Aislamiento aplicado (EN 50178)	
Tensión nominal	300 V
Sobretensión de choque fijo	6 kV (1,2/50 µs)
Resistencia a tensiones eléctricas, E/S	
Resistencia a tensiones eléctricas de carril	4 kV <sub>eff</sub> / 1 Min.
Distancia de fuga y aire Entrada/Salida	≥ 5,5 mm
Categoría de sobretensión	III
Grado de polución	2
Dimensiones	
Sección de embornado (nom. / mín. / máx.)	mm <sup>2</sup> 1,5 / 0,14 / 1,5
Profundo x ancho x alto	mm 88 / 12,8 / 90
Indicación	
	Accesorios y esquemas acotados; ver página de accesorios TERMSERIES.

**Datos para pedido**

	24 V DC	24 V - 230 V UC
<b>Lado del mando</b>		
Tensión de mando nominal	24 V DC ±20 %	24...230 V UC ±10 %
Corriente de mando nominal	8 mA DC (±20 %)	22 mA @ 24 V DC, 4 mA @ 230 V AC
Potencia nominal	≤ 200 mW	530 mW @ 24 V DC, 930 mVA a 230 V AC
Tensión de conexión	≥ 11,2 V DC	≥ 9,6 V AC, ≥ 9,6 V DC
Tensión de desconexión	≤ 13 V DC	≤ 7,5 V AC, ≤ 6 V DC
Frecuencia de entrada	3 Hz	3 Hz
Indicador de estado	LED verde	LED verde
Conexión de protección	Diodo de protección polaridad integrado	Rectificadores
<b>Lado de carga</b>		
Retardo de conexión	< 50 µs	< 20 ms
Retardo en la desconexión	< 250 µs	< 100 ms

Datos para pedido			
Conexión brida-tornillo	Tipo	TOS 24VDC 230VAC1A	TOS 24-230VUC 230VAC1A
	Código	<b>1127680000</b>	<b>1127690000</b>
Conexión directa	Tipo	TOZ 24VDC 230VAC1A	TOZ 24-230VUC 230VAC1A
	Código	<b>1127700000</b>	<b>1127710000</b>
<b>Indicación</b>		Relé de estado sólido de repuesto Tipo: SSR 10-32 V DC/ 12-275 V AC 3A Código:1132290000	Relé de estado sólido de repuesto Tipo: SSR 10-32 V DC/ 12-275 V AC 3A Código:1132290000

**Relés de estado sólido pequeños**



Similar a la fig.

Datos técnicos	SSS...24 V 0,1 A DC	SSS...24 V 2 A DC	SSS...230 V 1 A AC
Salida	Transistor bipolar	MOS-FET	TRIAC, Interruptor de tensión nula
Tensión de conexión	0...48 V DC	0...24 V DC	24...240 V AC
Corriente de conmutación	100 mA	2 A	1 A
Tensión de pico inversa	54 V	33 V	600 V
Tensión de paso	< 1 V DC	< 120 mV	< 1 V
Tensión de prueba entrada / salida	2,5 kV	2,5 kV	3,75 kV
Temperatura ambiente (funcionamiento)	-20...+60 °C	-20...+60 °C	-20...+60 °C
Temperatura de almacenamiento	-40...+70 °C	-40...+70 °C	-40...+70 °C
<b>Indicación</b>			

Datos de la bobina
SSS 5 V...
SSS 24 V...
SSS 60 V...
SSS 5 V...
SSS 24 V...
SSS 60 V...
SSS 5 V...
SSS 24 V...
SSS 60 V...

Intensidad/Tensión nominal	Código	Código	Código
2,5...6 V DC / 4 mA	4064320000	-	-
16...30 V DC / 7 mA	4061180000	-	-
52...72 V DC / 3 mA	4061230000	-	-
2,5...6 V DC / 9 mA	-	4064310000	-
18...30 V DC / 7 mA	-	4061190000	-
40...72 V DC / 3 mA	-	4061200000	-
2,5...6 V DC / 15 mA	-	-	1132260000
18...30 V DC / 7 mA	-	-	4061210000
40...72 V DC / 3 mA	-	-	4061220000

**Relés de estado sólido**



Similar a la fig.

Datos técnicos	SSR.../0-35 V DC 3,5 A	SSR.../12-275 V AC 1 A
Salida	MOS-FET	TRIAC, Interruptor de tensión nula
Tensión de conexión	0...33 V DC	12...275 V AC
Corriente de conmutación	1 mA...3,5 A	50 mA...1 A
Tensión de pico inversa	35 V	600 V
Tensión de paso	< 300 mV	< 1,1 V
Tensión de prueba entrada / salida		2,5 kV
Temperatura ambiente (funcionamiento)		-20...+80 °C
Temperatura de almacenamiento		-40...+100 °C
<b>Indicación</b>		

Datos de la bobina
SSR10...32 V DC/...

Intensidad/Tensión nominal	Código	Código
10...32 V/3...13 mA	1132310000	1132290000

**TERMSERIES – Accesorios**

**Códigos de bases de 6,4 mm**



Tensión de entrada	U.E.	Tipo / 1 CO, Conexión brida-tornillo	Código	Tipo / 1 CO, Conexión directa	Código
5 V DC <sup>1)</sup>	10	TRS 5VDC 1CO empty	1123220000	TRZ 5VDC 1CO empty	1123340000
12 V DC <sup>2)</sup>	10	TRS 12VDC 1CO empty	1123230000	TRZ 12VDC 1CO empty	1123350000
24 V DC <sup>3)</sup>	10	TRS 24VDC 1CO empty	1123240000	TRZ 24VDC 1CO empty	1123370000
24 V UC <sup>3)</sup>	10	TRS 24VUC 1CO empty	1123250000	TRZ 24VUC 1CO empty	1123380000
48 V UC <sup>3)</sup>	10	TRS 48VUC 1CO empty	1123270000	TRZ 48VUC 1CO empty	1123390000
60 V UC <sup>4)</sup>	10	TRS 60VUC 1CO empty	1123280000	TRZ 60VUC 1CO empty	1123400000
120 V UC <sup>4)</sup>	10	TRS 120VUC 1CO empty	1123290000	TRZ 120VUC 1CO empty	1123410000
230 V UC <sup>4)</sup>	10	TRS 230VUC 1CO empty	1123300000	TRZ 230VUC 1CO empty	1123420000
120 V AC <sup>4)</sup>	10	TRS 120VAC RC 1CO empty	1123310000	TRZ 120VAC RC 1CO empty	1123430000
230 V AC <sup>4)</sup>	10	TRS 230VAC RC 1CO empty	1123320000	TRZ 230VAC RC 1CO empty	1123440000
24...230 V AC / DC <sup>3)</sup>	10	TRS 24-230VUC 1CO empty	1123330000	TRZ 24-230VUC 1CO empty	1123450000

Para equipar con <sup>1)</sup>RSS...005; SSS 5V... <sup>2)</sup>RSS...012 <sup>3)</sup>RSS...024; SSS 24V... <sup>4)</sup>RSS...60V; SSS 60V...

**Códigos de bases de 12,8 mm**



Tensión de entrada	U.E.	Tipo / 1 CO, Conexión brida-tornillo	Código	Tipo / 1 CO, Conexión directa	Código
5 V DC <sup>1)</sup>	10	TRS 5VDC 1CO empty	1127720000	TOZ 24VDC empty	1127740000
12 V DC <sup>2)</sup>	10	TRS 12VDC 1CO empty	1127730000	TOZ 24-230VUC empty	1127750000
Tensión de entrada	U.E.	Tipo / 2 CO, Conexión brida-tornillo	Código	Tipo / 2 CO, Conexión directa	Código
5 V DC <sup>2)</sup>	10	TRS 5VDC 2CO empty	1123950000	TRZ 5VDC 2CO empty	1124080000
12 V DC <sup>3)</sup>	10	TRS 12VDC 2CO empty	1123970000	TRZ 12VDC 2CO empty	1124090000
24 V DC <sup>4)</sup>	10	TRS 24VDC 2CO empty	1123980000	TRZ 24VDC 2CO empty	1124100000
24 V UC <sup>4)</sup>	10	TRS 24VUC 2CO empty	1123990000	TRZ 24VUC 2CO empty	1124110000
48 V UC <sup>5)</sup>	10	TRS 48VUC 2CO empty	1124000000	TRZ 48VUC 2CO empty	1124120000
60 V UC <sup>6)</sup>	10	TRS 60VUC 2CO empty	1124010000	TRZ 60VUC 2CO empty	1124130000
120 V UC <sup>7)</sup>	10	TRS 120VUC 2CO empty	1124020000	TRZ 120VUC 2CO empty	1124140000
230 V UC <sup>7)</sup>	10	TRS 230VUC 2CO empty	1124030000	TRZ 230VUC 2CO empty	1124150000
120 V AC <sup>7)</sup>	10	TRS 120VAC RC 2CO empty	1124040000	TRZ 120VAC RC 2CO empty	1124170000
230 V AC <sup>7)</sup>	10	TRS 230VAC RC 2CO empty	1124050000	TRZ 230VAC RC 2CO empty	1124180000
24...230 V AC / DC <sup>7)</sup>	10	TRS 24-230VUC 2CO empty	1124070000	TRZ 24-230VUC 2CO empty	1124190000

Para equipar con <sup>1)</sup>RCL31024; SSR 10...32VDC/... <sup>2)</sup>RCL42005, <sup>3)</sup>RCL42012 <sup>4)</sup>RCL42024 <sup>5)</sup>RCL42048, <sup>6)</sup>RCL42060, <sup>7)</sup>RCL42110

**Datos técnicos**

Conductor embornable		Conexión brida-tornillo		Conexión directa	
Calibre según la norma IEC 60947-1	tamaño	A1 / B1		A1 / B1	
1 conductor					
Rígido H07V-U	mm <sup>2</sup>	0,14...2,5		0,14...1,5	
Flexible H07V-K	mm <sup>2</sup>	0,14...1,5		0,14...1,5	
... con term. tub.	mm <sup>2</sup>	0,25...1,5		0,14...1,5	
... con term. tub. con aislamiento	mm <sup>2</sup>	0,25...1,5		0,14...1,5	
Sección embornable AWG.../1	AWG	26...14		26...16	
Sección embornable AWG.../7	AWG	26...16		26...16	
Sección embornable AWG.../19	AWG	26...16		26...16	
2 conductores de la misma sección					
Rígido H07V-U	mm <sup>2</sup>	0,5...1,0			
Flexible H07V-K	mm <sup>2</sup>	0,5...1,0			
... con terminal tubular doble H...D ZH	mm <sup>2</sup>	0,5...1,0		0,5...1,0	
Datos generales					
Par de apriete nominal	Nm	0,4			
Longitud a desatslar	mm	8		8	
Corriente carga permanente ZQV 1.5N/R6.4	A	17,5; UL: 10		17,5; UL: 10	
Número de ciclos de conexión relé / ZQV		10		10	
Indicación					

**Conexión transversal insertable**

Tipo	Nº de polos / Paso	Color	U.E.	Código
ZQV 1.5N/R6.4/2 GE	2 / 6,4 mm	amarillo	10	1193670000
ZQV 1.5N/R6.4/10 GE	10 / 6,4 mm	amarillo	10	1193680000
ZQV 1.5N/R6.4/19 GE	19 / 6,4 mm	amarillo	10	1193690000
ZQV 1.5N/R12.8/10 GE	10 / 12,8 mm	amarillo	10	1193700000
ZQV 1.5N/R6.4/10 SW	10 / 6,4 mm	negro	10	1391630000
ZQV 1.5N/R6.4/19 SW	19 / 6,4 mm	negro	10	1391600000
ZQV 1.5N/R6.4/10 RT	10 / 6,4 mm	rojo	10	1391640000
ZQV 1.5N/R6.4/19 RT	19 / 6,4 mm	rojo	10	1391610000
ZQV 1.5N/R6.4/10 BL	10 / 6,4 mm	azul	10	1390350000
ZQV 1.5N/R6.4/19 BL	19 / 6,4 mm	azul	10	1391620000

**Bornes de alimentación**

Tipo	Sistema de conexión	U.E.	Código
TXS SUPPLY	Conexión brida-tornillo	10	1240780000
TXZ SUPPLY	Conexión directa	10	1240790000

**Otros accesorios**

Separador	Indicación	U.E.	Código
TW TXS/TXZ R3.2	Separador paso de 3,2	10	1240800000

Señalizadores	Indicación	U.E.	Código
WS 10/6 MC Middle	10 * 6 mm	600	1818400000

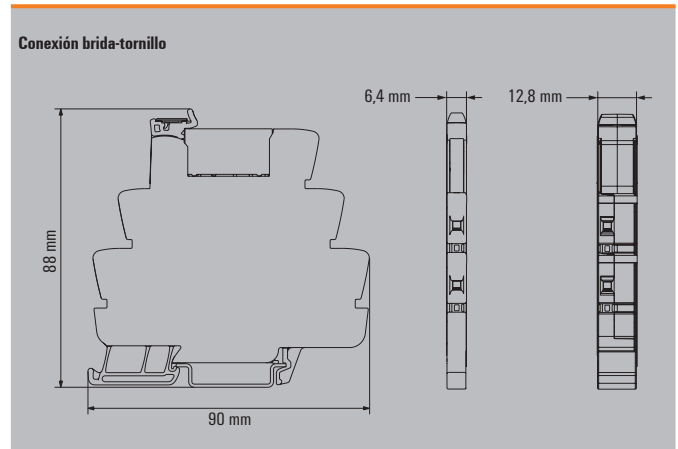
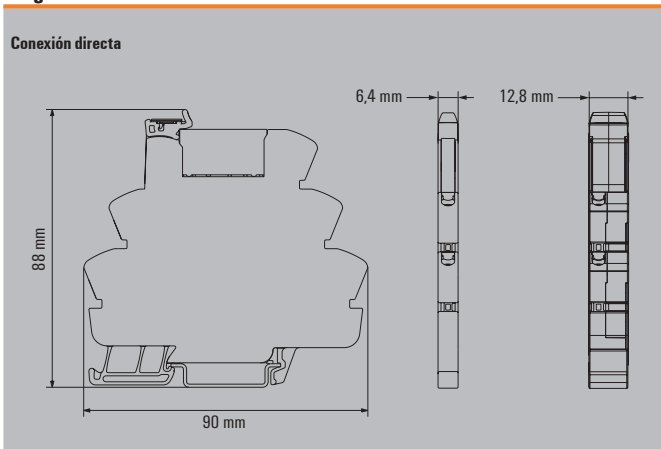
  

Destornillador	Indicación	U.E.	Código
SDK PH0	solamente conexión brida-tornillo	1	9008470000
SD 0,6 x 3,5 x 100		1	9008330000
SD TO 0,6 x 3,0	solamente conexión directa (acodado)	1	1323880000

Ángulo de fijación lateral	U.E.	Código
WEW35/2 SW	100	1061210000

**Diagrama con dimensiones**





Oficina Central: Wüthrich 949, (S3013DES) San Carlos Centro, Santa Fe, Argentina. Tel./Fax/  
Líneas Rotativas: +54 (03404) 420654 - +54 (03404) 422910 - +54 (03404) 421675  
Oficina Rafaela: Lavalle 84, 6to. piso, oficina 63 (S2300QGB) Rafaela, Santa Fe,  
Argentina. Tel./Fax: +54 (03492) 437797

[tec@tecsc.com.ar](mailto:tec@tecsc.com.ar) - [www.tecsc.com.ar](http://www.tecsc.com.ar)